

**Název školy:** ZŠ A MŠ ÚDOLÍ DESNÉ, DRUŽSTEVNÍ 125

**Název projektu:** Ve svazkové škole aktivně – interaktivně

**Číslo projektu:** CZ.1.07/1.4.00/21.3465

**Autor:** Jana Schlemmerová

**Tematický okruh:** český jazyk pro 3. třídu

**Název:** VY\_12\_INOVACE\_10\_ČJ3\_HRAVÁ VYJMENOVANÁ SLOVA L

**Vytvořeno:** leden 2013

**Anotace:** Hra je zaměřena na procvičování vyjmenovaných slov. Hra je určena pro 2 – 4 hráče. Je potřeba, aby každá skupinka měla figurky a alespoň 1 hrací kostku. Herní plán si můžeme vytisknout a zalaminovat nebo vložit do fólie. Každý hráč se postaví se svou figurkou na START a hází kostkou. Hráč postoupí o tolik políček, kolik padne na kostce. Úkolem je správně přečíst slovo, a doplnit „i“ nebo „y“ a zdůvodnit. Postupuje se ve směru šipek. Vítězí hráč, který dojde první do cíle. Pokud hráč špatně určí „i“, „y“, vrací se zpět na start (zde si každý může určit pravidlo sám). Při hře probíhá vzájemná kontrola.



evropský  
sociální  
fond v ČR



EVROPSKÁ UNIE



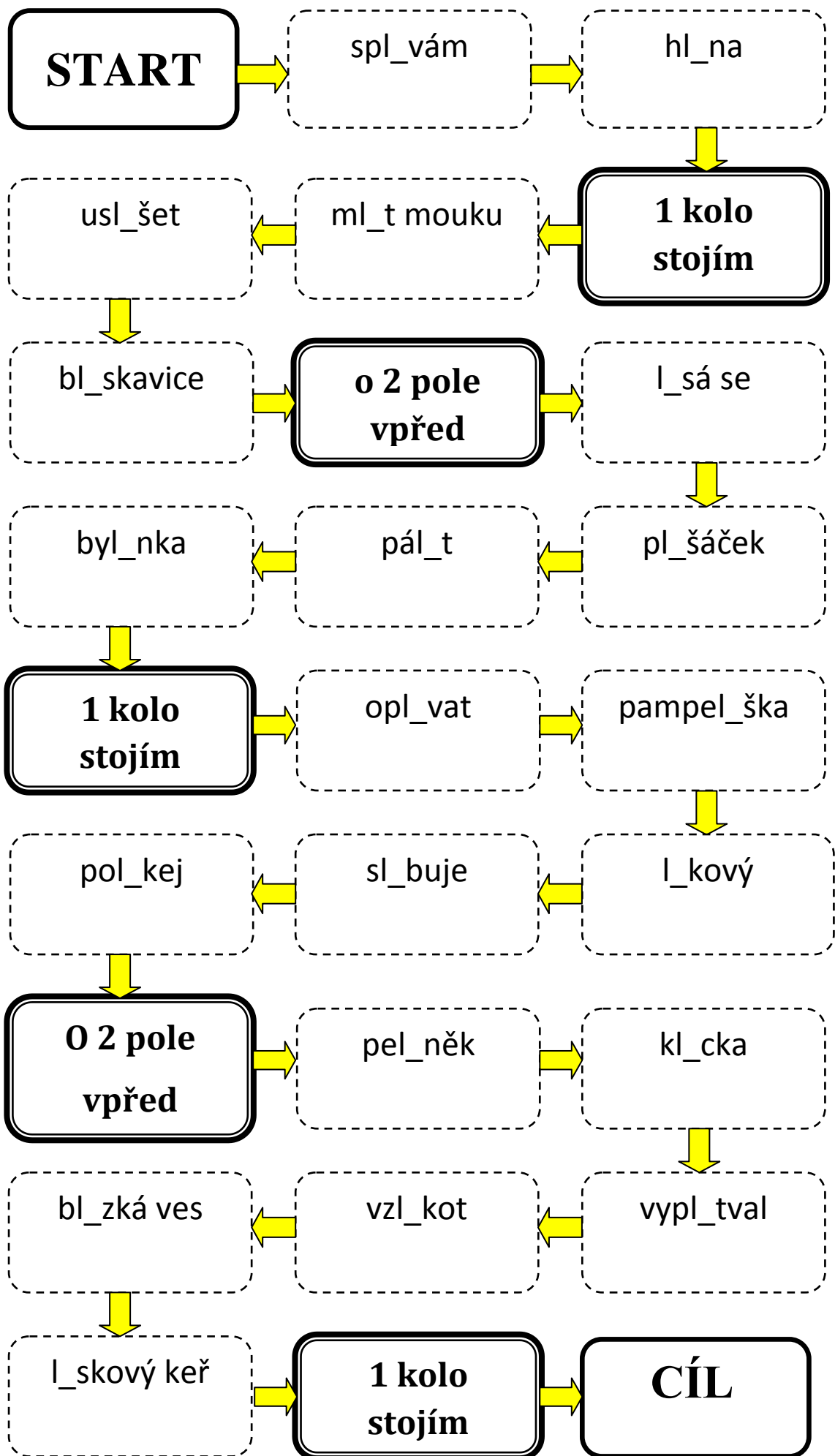
MINISTERSTVO ŠKOLSTVÍ,  
MLÁDEŽE A TĚLOVÝCHOVY

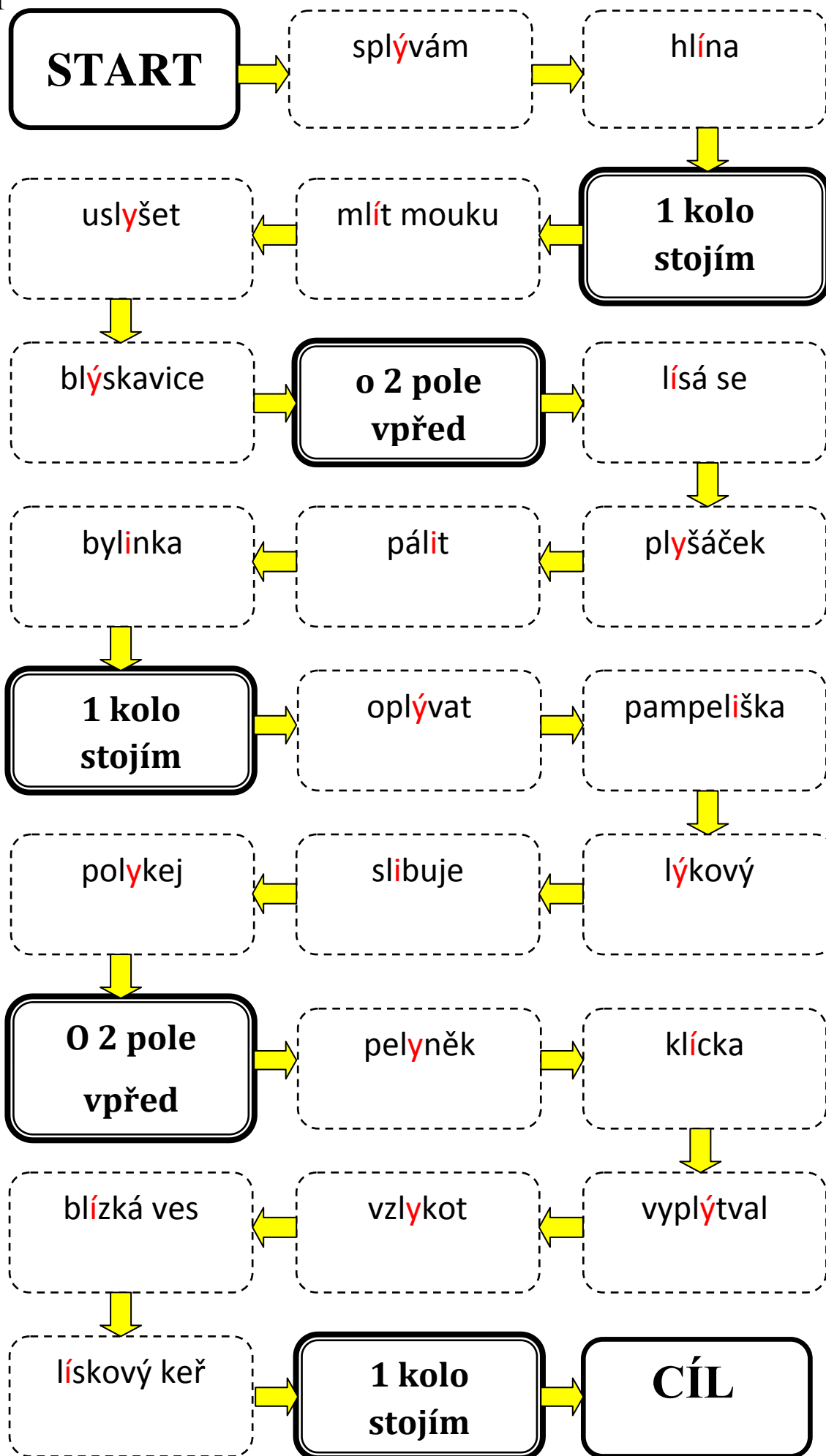


OP Vzdělávání  
pro konkurenceschopnost



INVESTICE DO ROZVOJE VZDĚLÁVÁNÍ





ZDROJE:

Vlastní zdroje



INVESTICE DO ROZVOJE VZDĚLÁVÁNÍ