

Název školy: ZŠ A MŠ ÚDOLÍ DESNÉ, DRUŽSTEVNÍ 125

Název projektu: Ve svazkové škole aktivně – interaktivně

Číslo projektu: CZ.1.07/1.4.00/21.3465

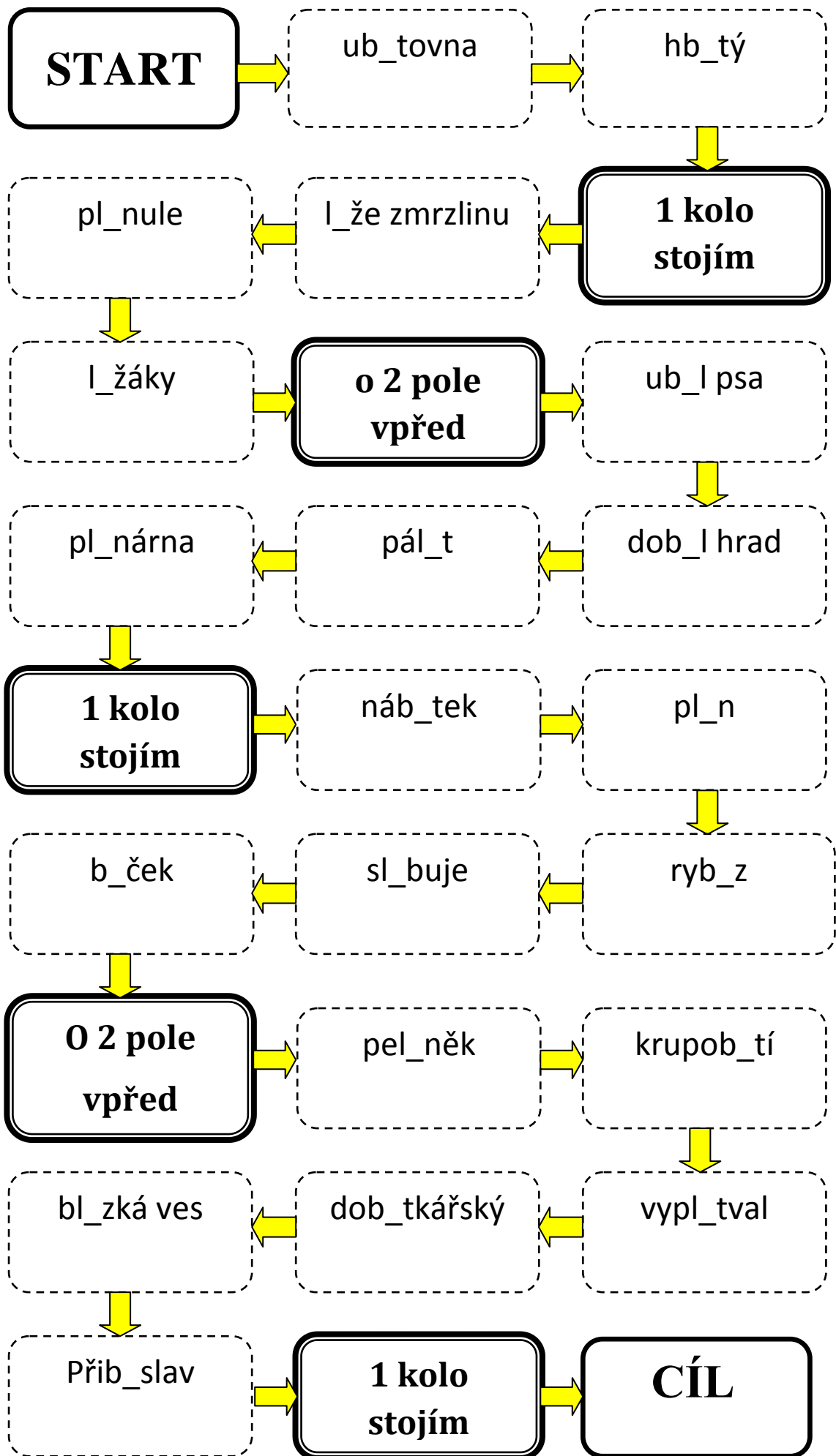
Autor: Jana Schlemmerová

Tematický okruh: český jazyk pro 3. třídu

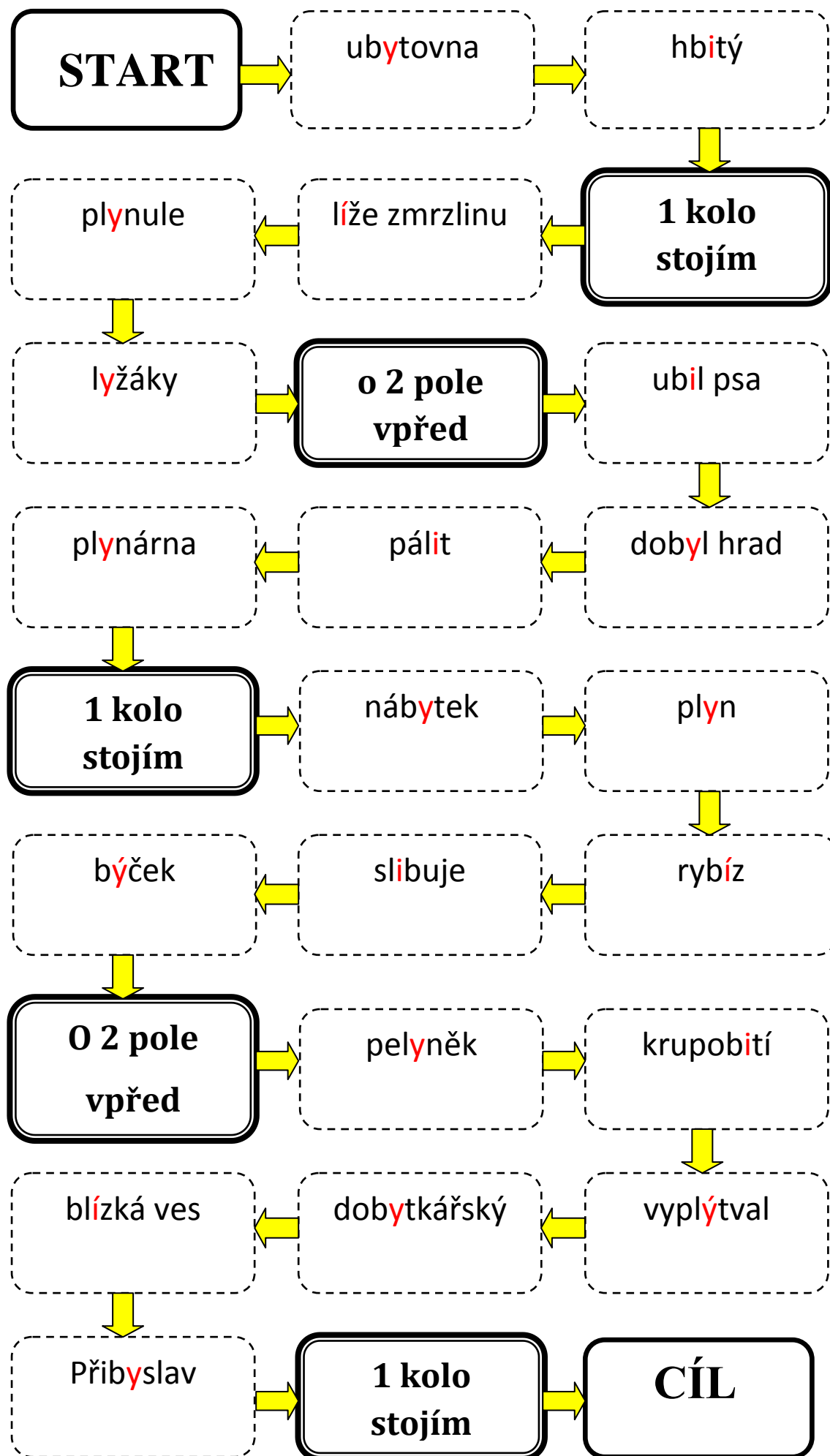
Název: VY_12_INOVACE_11_ČJ3_HRAVÁ VYJMENOVANÁ SLOVA
B,L

Vytvořeno: leden 2013

Anotace: Hra je zaměřena na procvičování vyjmenovaných slov. Hra je určena pro 2 – 4 hráče. Je potřeba, aby každá skupinka měla figurky a alespoň 1 hrací kostku. Herní plán si můžeme vytisknout a zalaminovat nebo vložit do fólie. Každý hráč se postaví se svou figurkou na START a hází kostkou. Hráč postoupí o tolik políček, kolik padne na kostce. Úkolem je správně přečíst slovo, a doplnit „i“ nebo „y“ a zdůvodnit. Postupuje se ve směru šipek. Vítězí hráč, který dojde první do cíle. Pokud hráč špatně určí „i“, „y“, vrací se zpět na start (zde si každý může určit pravidlo sám). Při hře probíhá vzájemná kontrola.



ŘEŠENÍ:



ZDROJE:

Vlastní zdroje



INVESTICE DO ROZVOJE VZDĚLÁVÁNÍ